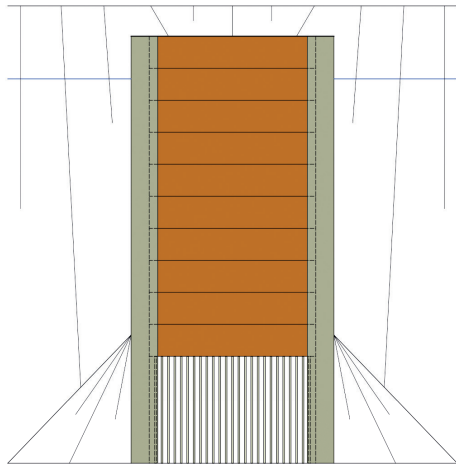
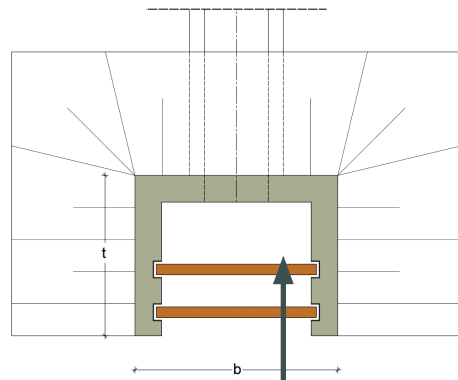


Produktzeichnung STRW

Ansicht

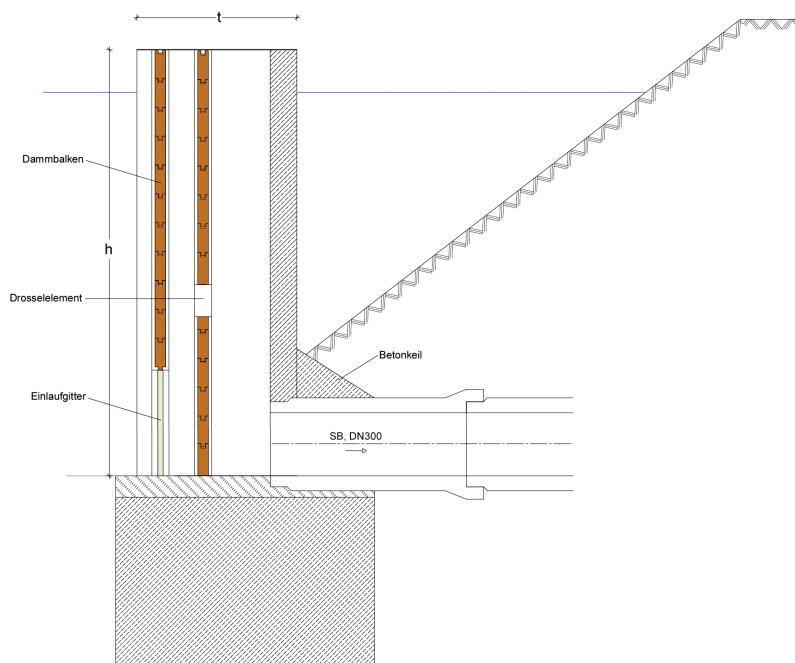


Draufsicht



optional 2. Stauwand

Schnitt



Abmessungen

	Größe 1	Größe 2
Breite / b	95 cm	125 cm
Tiefe / t	75 cm	75 cm
Höhe / h max.	bis 300 cm	bis 300 cm
Wandstärke	12,5 cm	12,5 cm